



Vas Labo

 **ARIOLI**

Il vaporizzatore da laboratorio "Labo 2000" è un apparecchio indispensabile per tutte le industrie che utilizzano il nostro vaporizzaggio in continuo.

Esso riproduce le stesse condizioni di vapore esistenti nel nostro vaporizzaggio sia con funzionamento in saturo a $102^{\circ}\text{C} \div 106^{\circ}\text{C}$ che in surriscaldato a $165^{\circ}\text{C} \div 190^{\circ}\text{C}$ consentendo la corretta preparazione delle ricette da stampa da utilizzare.

Il suo impiego è consigliato anche nei laboratori delle case produttrici di coloranti.

Caratteristiche principali

Universalità d'impiego da 102°C a 180°C .

Costo di esercizio limitato.

Facilità di impiego.

Assoluta indipendenza dalla macchina di produzione.

Tempi di permanenza predeterminabili con estrazione automatica del campione a fine prova.

Regolazione e sicurezza completamente automatiche.

Ingombri limitati.



The laboratory steamer "Labo 2000" is extremely useful almost essential to textile processes utilising our continuous steamer.

The laboratory steamer reproduces the exact steaming conditions of our steam ager either in saturated steam from temperatures of $102^{\circ}\text{C} \div 106^{\circ}\text{C}$ or superheated steam from temperatures of $165^{\circ}\text{C} \div 190^{\circ}\text{C}$.

This enables production patterns of printing trials to be steamed under the same conditions as would be expected in bulk processing and is a useful machine for the development work of dyestuff and chemical manufacturers.

Main characteristics

Universal application from 102°C to 180°C .

Low running costs.

Easy to operate.

Facility to steam small patterns without interrupting production of bulk machines.

Opportunity to obtain the optimum steaming time to reach the maximum results by the automatic control of the extraction of samples from the steamer after the desired steaming time.

All controls are automatic.

Utilizes a minimum of floor space

Oltre al modello "Labo 2000", produciamo il modello "Labo 2F".

Si tratta di una macchina particolarmente studiata per la fissazione di stampe con il procedimento 2 fasi su cotone o viscosa.

È costituita da un foulard a due cilindri orizzontali disposti sotto la camera di vaporizzazione con vapore saturo o HT. Il foulard è sincronizzato elettricamente con il vaporizzatore in modo da permettere un passaggio continuo e senza tensione del tessuto impregnato di alcali nel foulard. La temperatura di trattamento è compresa tra 102°C e 140°C.

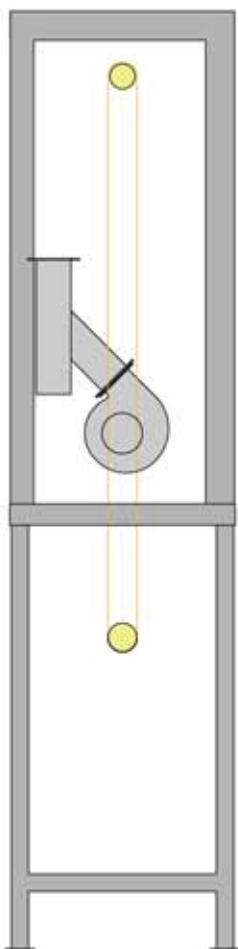
In addition to the "Labo 2000" we produce the "Labo 2F" model.

It is particularly conceived for print fixation with the "two phases" method on cotton or viscose.

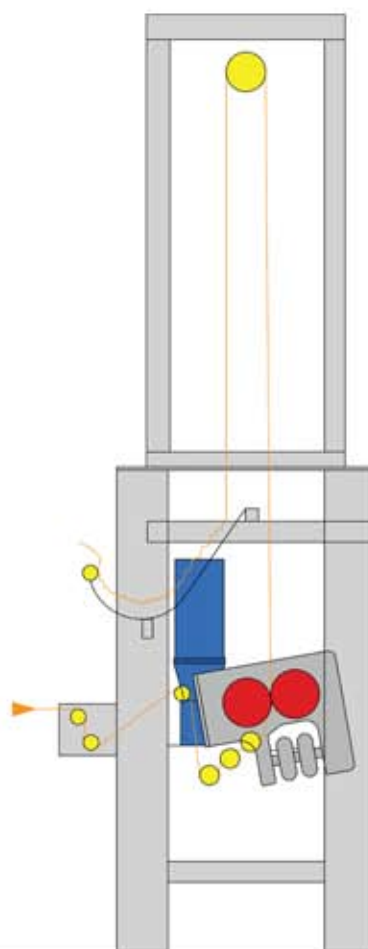
It is composed of a pad-mangle with two horizontal rollers placed under the steaming chamber and by one steaming chamber with saturated or H.T. steam.

The pad-mangle is electrically synchronized with the steamer in order to allow a continuous free tension passage of fabric, which is impregnated with alkali in the pad-mangle.

The working temperature is between 102°C and 140°C.



Labo 2000



Labo 2 F

Consumo vapore in saturo / <i>Steam consumption in saturated steam</i>	kg / h	50
Consumo vapore in H.T. / <i>Steam consumption in superheated steam</i>	kg / h	60
Consumo acqua in saturo (massimo) / <i>Water consumption in saturated steam (max)</i>	l / h	15
Potenza elettrica installata in saturo / <i>Installed electric power in saturated steam</i>	kW	0,5
Potenza elettrica installata in H.T. / <i>Installed electric power in superheated steam</i>	kW	15
Pressione vapore richiesta / <i>Steam pressure supply</i>	kg / cm ²	3 ÷ 4
Dimensione massima dei campioni / <i>Capacity of sample to be steamed</i>	mm	1000 x 1800

Arioli s.p.a.
via G. P. Clerici, 2
21040 Gerenzano - VA - ITALY

Phone

+39 02 9639931

Fax

+39 02 96399385

e-mail

info@arioli.biz



www.arioli.biz



ARIOLI