

**monti<sup>®</sup>mac**



**Mod. 2190-1-SP • lycra • seta • lana**

Impianto automatico di doppiatura e cucitura a sacco 2190-1-SP  
Automatic unit for doubling and edge-on-edge sewing 2190-1-SP

# Mod. 2190-1-SP



## Mod. 2190-M1-SP

Misto Lycra  
*Mixed Lycra*

## Mod. 2190-S1-SP

Tessuti serici  
*Silk fabrics*

## Mod. 2190-L1-SP

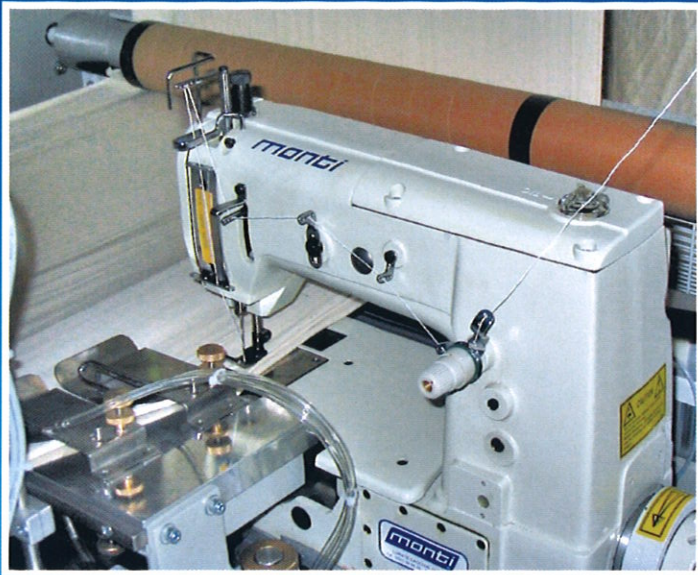
Lana pettinata e cardata  
*Combed and carded wool*

- Impianto automatico di doppiatura e cucitura a sacco di tessuti elastici (lycra), serici e lanieri.
- Controllo e regolazione elettronica della tensione del tessuto in lavoro; dispositivo di sovralimentazione alle operazioni di piegatura.
- Cucitura punto catenella, 1 ago, 1 filo.  
Lunghezza punto regolabile da 5 a 20 mm.
- Massima efficienza e velocità di lavoro fino a 80 m/min. in funzione del tipo di tessuto e della lunghezza punto desiderata.
- Gestione computerizzata con PLC e display di interfaccia uomo-macchina.



- *Automatic unit for doubling and edge-on-edge sewing on knitted (lycra) - silk and wool fabrics.*
- *Electronic control and adjustment of the fabric tension; fabric overfeeding during doubling operations.*
- *Chain stitch sewing. 1 needle, 1 thread.  
Adjustable stitch length from 5 to 20 mm.*
- *High performance and working speed up to 80 m/min. according to the fabric in work and stitch length desired.*
- *PLC management with display.*





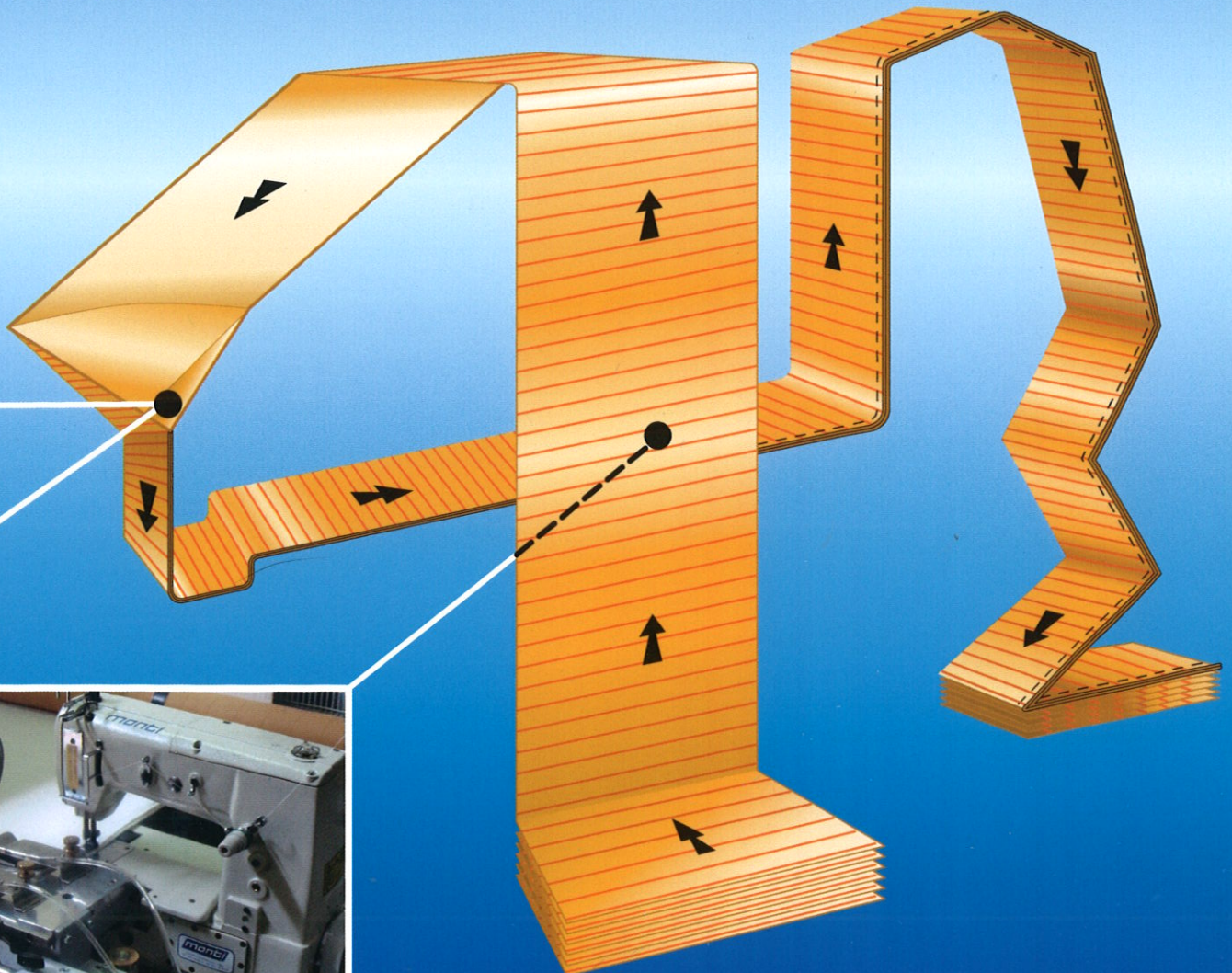
### MACCHINA DA CUCIRE / SEWING HEAD

- Nuova macchina da cucire punto catenella (mod. VK/MO/1401-1) ad 1 ago, 1 filo con crochet alternato.
- Dispositivo speciale di lettura bordo per cucitura vicino alla cimosa 10/15 mm.
- *New chain stitch machine (mod. VK/MO/1401-1) 1 needle, 1 thread with alternate motion looper.*
- *Border guiding group to read the fabric edge and make the seam 10/15 mm close to it.*



### PIEGATURA TESSUTO / FABRIC FOLDING

- Nuovo sistema di piegatura tessuto universale ideale per TESSUTI DELICATI come VISCOSA, POLIAMMIDE, ACETATO ecc..
- *New special and universal folding device ideal for LIGHT and DELICATE fabrics as VISCOSE, POLYAMIDE, ACETATO etc..*





## Mod. 2190-1-SP

Sistema elettronico di controllo tensione tessuto durante le operazioni di piegatura. Ideale per tessuti leggeri quali viscose, acetati, poliammide ecc.

*Electronic control of the fabric tension during folding / bagging operations. For light fabrics like viscose, acetat, poliammide a.s.o.*



## Mod. 180 NEW

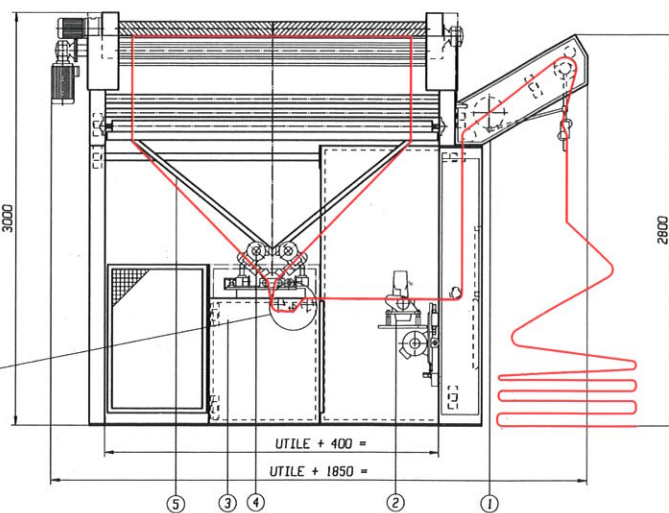
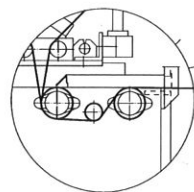
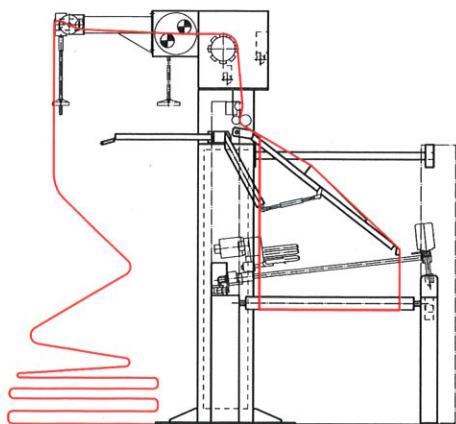
Nuovo dispositivo sfilta cuciture. Mulinello ad azionamento elettrico con frizionamento regolabile.

*New detacking machine. Electric operation by motor and adjustable clutch.*

Dimensioni / Unit dimension	650 x 700 x 1200 H mm
Peso netto / Net weight	kg 75
Peso lordo / Gross weight	kg 125
Imballo 1 cassa / Packing in 1 case	750 x 800 x 1400 H mm

## Mod. 2190-1-SP

	Utile tessuto / Fabric width: mm 2000	Utile tessuto / Fabric width: mm 2400
Dimensioni / Unit dimension	3850 x 2900 x 3000 H mm	4250 x 3100 x 3000 H mm
Peso netto / Net weight	kg 1950	kg 2280
Peso lordo / Gross weight	kg 2650	kg 3050
Imballo 2 casse Packing in 2 cases	A) 2100 x 2050 x 2140 H mm B) 3100 x 1300 x 1920 H mm	A) 2300 x 2200 x 2200 H mm B) 3550 x 1300 x 1920 H mm



**monti<sup>®</sup>mac**

MONTI-MAC s.r.l.

**Macchine da cucire speciali  
e impianti di cucitura per l'industria tessile**

VIA REPUBBLICA, 11 - 22075 LURATE CACCIVIO - COMO (ITALY)

TEL. +39 031 390 655 - FAX +39 031 390 095

www.montimac.it - E-mail: info@montimac.it